

Stromstoßschaltung

Die Stromstoßschaltung macht überall dort Sinn wo man mehr als 2 Schaltstellen hat. Man kann hier zwar auch auf eine Kreuzschaltung zurückgreifen, der höhere Verdrahtungsaufwand und die teureren Schalter machen die Kreuzschaltung aber eher uninteressant.

Bei der Stromschaltung werden statt Schalter sogenannte Taster verwendet. Sie schalten nicht ein oder aus sondern geben nur einen kurzen Stromimpuls beim Drücken. Dieser Impuls schaltet einen Stromstoßschalter und nicht die Lampe direkt. Die Lampe selbst wird dann vom Stromstoßschalter geschaltet.

Aufbau mit gemeinsamer Leitung

Der Stromstoßschalter sitzt in der Regel im Sicherungskasten. Von dort geht eine 5-Adrige Leitung zur ersten Abzweigdose mit folgenden Funktionen:

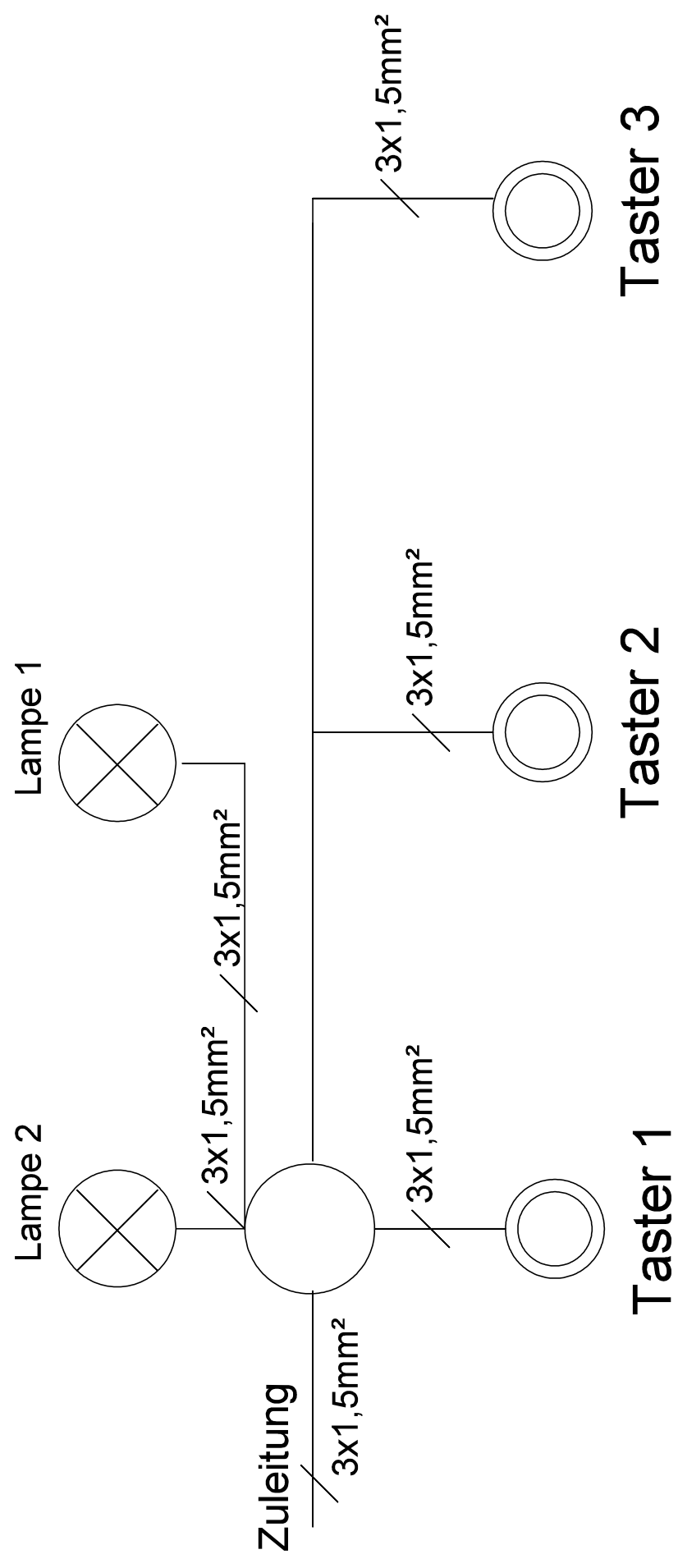
- Außenleiter
- Neutralleiter
- Schutzleiter
- Lampendraht
- Tastdraht

Diese fünf Drähte werden von Dose zu Dose verbunden. An jeder Dose lassen sich nun Taster (Zwischen Außenleiter und Tastdraht) oder Lampen (An Lampendraht, Neutralleiter und Schutzleiter) anschließen. Heute lässt man Abzweigdosen oft weg und verbindet alles in tiefen Gerätedosen hinter den Schaltern/Tastern.

Aufbau mit getrennten Leitungen

Statt alles über eine Leitung zu verbinden wird in Treppenhäusern auch oft ein getrennter Aufbau installiert. Es wird vom Sicherungskasten mit dem Stromstoßschalter eine Leitung für die Taster verlegt welche von Taster zu Taster verbunden wird. Eine zweite Leitung wird vom Sicherungskasten von Lampe zu Lampe verbunden. Diese Installationsart wird auch sehr oft in größeren Gebäuden (Schulen, Universitäten, Bürogebäude) vorgenommen. Auch beim Schalten großer Lasten (viele Lampen z.B. in einer Halle) kommt diese Schaltung zum Einsatz.

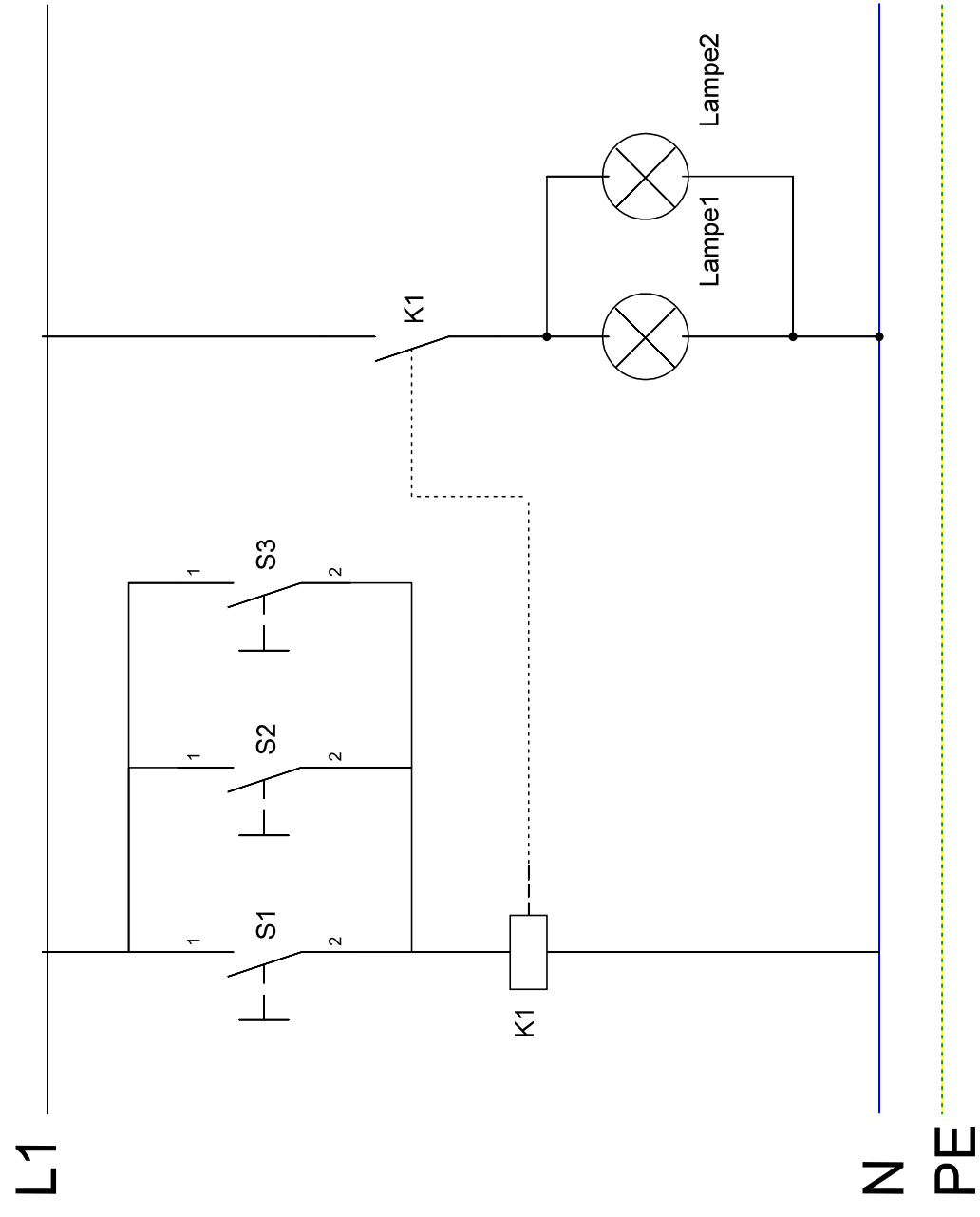
Stromstoßschaltung



Änderungen		Datum	Name
Datum	Name	gez.:	
		gepr.:	
		Norm:	

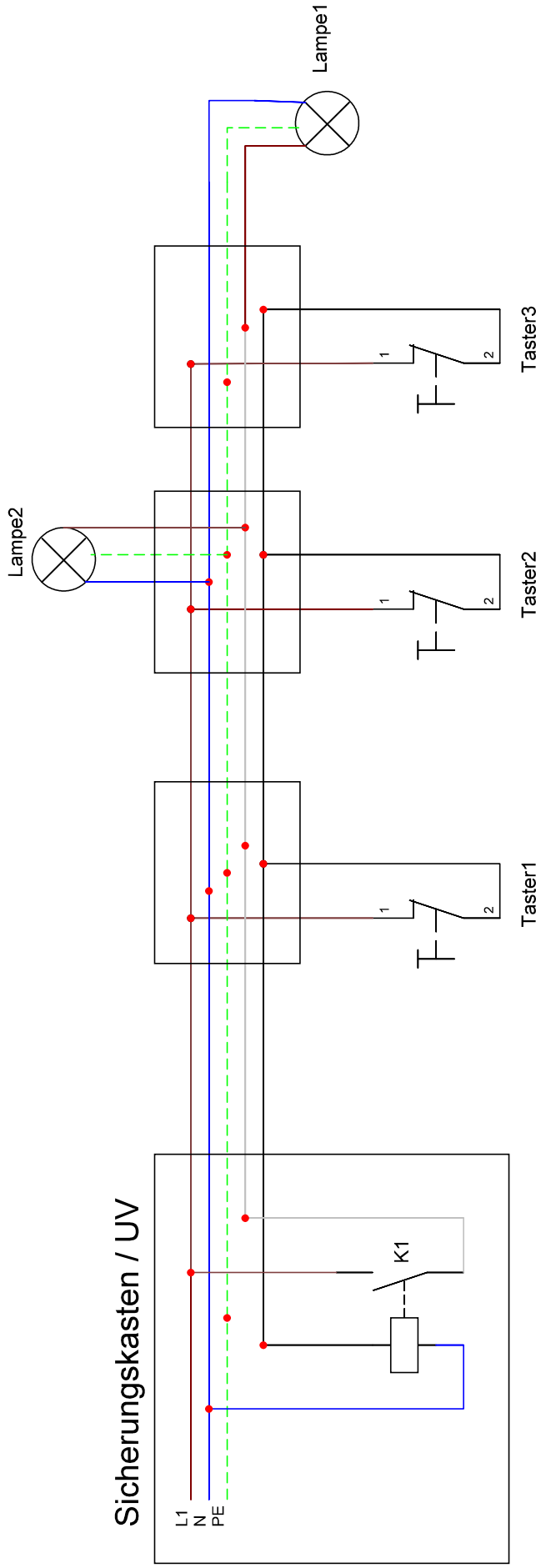
Stromstoßschaltung		Blatt
www.elektrikerwissen.de		von

Stromstoßschaltung



Änderungen		Datum	Name	Blatt	
Datum	Name	gez.:		Stromstoßschaltung	
		gepr.:			
		Norm:			
				von	
				www.elektrikerwissen.de	

Stromstoßschaltung



Änderungen		Datum	Name
Datum	Name	gez.:	
		gepr.:	
		Norm:	
			Blatt
			von
			Stromstoßschaltung
			www.elektrikerwissen.de